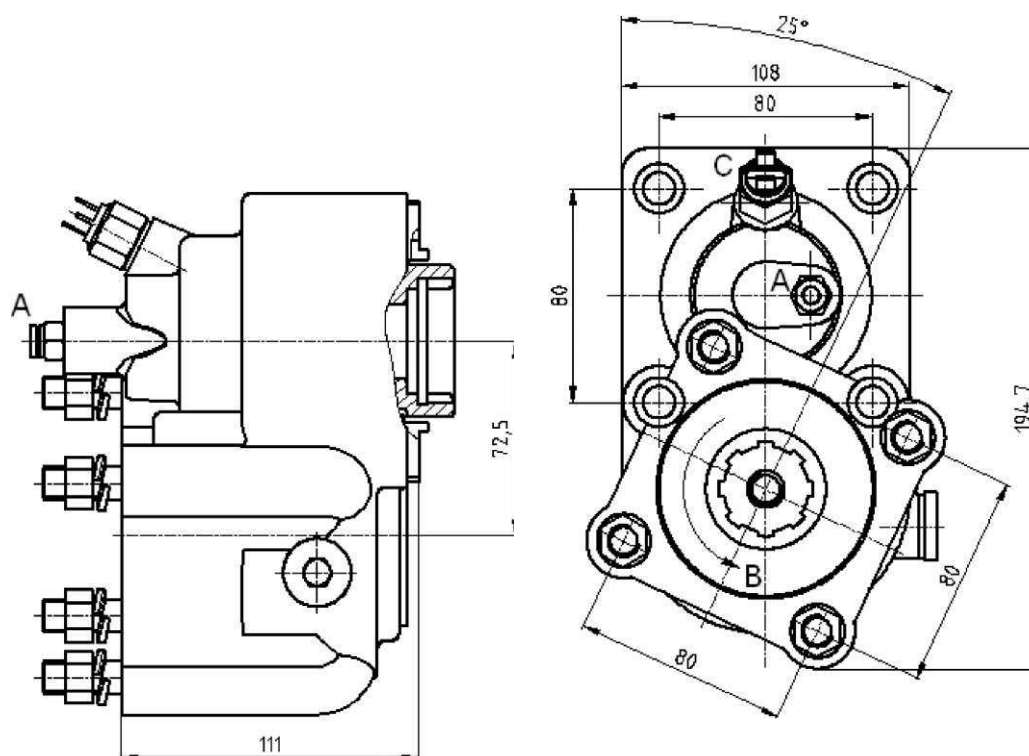


PTO převodový TF4040AMP pro převodovku ZF 6S850 a S6-36



Určeno pro převodovku	ZF6S850, ZF6-36	
Určeno pro čerpadla	zubová i pístová s přírubou ISO	
Drážkování	8x32x36 (ISO 14)	
Smysl otáčení čerpadla	pravé	
Stálý kroutící moment	400 Nm	
Maximální krátkodobý kroutící moment	500 Nm	
Montážní strana	zadní	
Hmotnost	11kg	
Otáčky čerpadla při otáčkách motoru 1000ot/min		
ZF6S850 /6.72-0.79	917 ot/min	
ZF6S850 /6.93-0.8	882 ot/min	
ZF6S850 /7.43-1.00	830 ot/min	
ZF6S850 /8.97-1.00	694 ot/min	
S6-36 /6.06	1009 ot/min	
S6-36 /6.93-0.80	882 ot/min	
S6-36 /7.43-1.00	830 ot/min	
S6-36 /8.97-1.00	694 ot/min	
S6-36 /7.43-0.85 + GV36	969 ot/min	825 ot/min
S6-36 /8.97-0.83 + GV36	825 ot/min	680 ot/min